



REFRIANDRADE

Somos el proveedor líder de equipo y materias primas.



Más de 15 años de experiencia ayudando a crecer a nuestros socios comerciales.



contacto@refriandrade.com.mx



Teléfonos oficinas centrales:
01 55 5735-4325, 01 55 5735-3284
01 55 5112-3385



Calle Acacia #121, Col. Las Flores,
Ciudad Nezahualcoyotl,
Estado de México C.P. 57310



REFRIANDRADE

Somos el proveedor líder de equipo y materias primas.



A la medida



Accesorios



Refrigeración



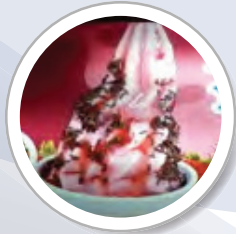
Congelación



Maquinaria



Materia prima



Publicidad



Promocionales



Acrílicos



REFRIANDRADE

Somos el proveedor líder de equipo y materias primas.



A la medida

Productos realizados en gusto, diseño y medida, solicitados por los clientes con necesidades específicas.



REFRIANDRADE

Somos el proveedor líder de equipo y materias primas.

A la medida

Carrito con toldo

CARACTERÍSTICAS

7 cm de aislante térmico.

cartuchos galvanizados rellenos de glicol.

2 ruedas con rines. juego de tapas de acero inoxidable.

Realizado de acuerdo a las necesidades del cliente, para la venta de paletas, helados y aguas.



www.refriandrade.com.mx



REFRIANDRADE

Somos el proveedor líder de equipo y materias primas.

A la medida

Carrito picudo



CARACTERÍSTICAS

7 cm de aislante térmico.

Cartuchos galvanizados rellenos de glicol.

Cajon para transportacion de helados y paletas, adaptado especialmente paratu triciclo, carro o camioneta para transportar tu producto y hacerlo llegar a todos tus clientes, trabajamos sobre medida.

Anuncios LUMINOSOS O SIN LUZ



CARACTERÍSTICAS

Anuncios luminosos tanto interiores como exteriores, en cajon con luz o con bastidor, de luz directa o indirecta, impresos o en corte de vinil, sobre medida, colores vivos y llamativos resistentes a la interperie con imágenes nitidas.



www.refriandrade.com.mx



REFRIANDRADE

Somos el proveedor líder de equipo y materias primas.



A la medida

Barra luminosa

EN MADERA, ACERO IN OXIDABLE, ECT.



Mueble multiusos

CARACTERÍSTICAS

Se adapta el modelo y diseño a las necesidades del cliente.

Puertas y compartimientos.

Barra de madera o metal.

Colores a petición.



**Producto altamente
demandado para
exportar**



www.refriandrade.com.mx



REFRIANDRADE

Somos el proveedor líder de equipo y materias primas.

Accesorios de Acero inoxidable

Gran variedad de artículos de acero inoxidable ideales para realizar las labores de tu negocio.





REFRIANDRADE

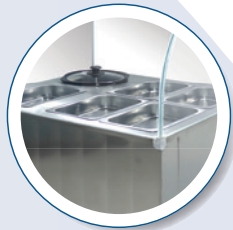
Somos el proveedor líder de equipo y materias primas.

**Accesorios de
Acero inoxidable**

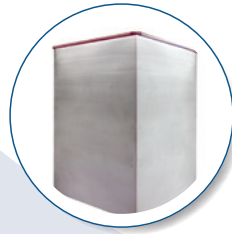
PILETAS



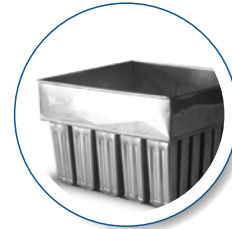
CHOCOLATERAS



BOTES PARA HELADO



MOLDES



ACCESORIOS VARIO





REFRIANDRADE

Somos el proveedor líder de equipo y materias primas.

Accesorios de Acero inoxidable

Piletas

CARACTERÍSTICAS

Tina de acero inoxidable.

Opcional una o dos alas.

Opcional una o dos tarjas.

Con o sin respaldo.

Con o sin entre paño.

Opcional fabricada en su totalidad en acero inoxidable .

Contra canasta incluida.



www.refriandra.com.mx



REFRIANDRADE

Somos el proveedor líder de equipo y materias primas.



Producto altamente demandado para exportar

Accesorios de Acero inoxidable

Chocolateras

CARACTERÍSTICAS

Modelo de 5 o 7 charolas.

Fabricadas en acero inoxidable.

Iluminación indirecta.

Charolas de acero inoxidable.

Medida	5 charolas	7 charolas
Largo (Frente)	0.77 m	0.94 m
Ancho	0.66 m	0.66 m
Alto	1.44 m	1.44 m

5 charolas VIDRIO RECTO

Alto
1.44 m



Ancho
0.66 m

Largo
0.94m

Alto
1.44 m



Ancho
0.66 m

Largo
0.94 m

7 charolas VIDRIO CURVO



www.refriandrade.com.mx



REFRIANDRADE

Somos el proveedor líder de equipo y materias primas.



Producto altamente
demandado para
exportar

Accesorios de Acero inoxidable

Botes para helado

CARACTERÍSTICAS

Sobre pedido se maneja el
calibre de 22, 24 o 26
(en todos los botes).



Botecito para medida

Capacidad de 1 litros



Bote largo de acero

Capacidad de 14 litros

Bote de acero

Capacidad de 12 litros



Bote para Agua fresca

Capacidad de 38 litros



www.refriandrade.com.mx



REFRIANDRADE

Somos el proveedor líder de equipo y materias primas.



Producto altamente demandado para exportar

Accesorios de Acero inoxidable

Moldes

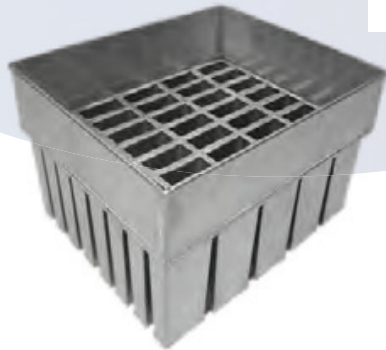
CARACTERÍSTICAS

Fabricados en acero inoxidable grado alimenticio.

Molde tipo Michoacana

Medidas

- Molde para paleta 70 grs.
- Molde para paleta 80 grs.
- Molde para paleta 100 grs.
- Molde para paleta 110 grs.
- Molde para paleta 120 grs.



Molde tipo Holanda

Medidas

- Molde para paleta 30 grs.
- Molde para paleta 70 grs.
- Molde para paleta 100 grs.
- Molde para paleta 110 grs.
- Molde para paleta 120 grs.



www.refriandrade.com.mx



REFRIANDRADE

Somos el proveedor líder de equipo y materias primas.



Producto altamente demandado para exportar

Accesorios de Acero inoxidable

Moldes

CARACTERÍSTICAS

Fabricados en acero inoxidable grado alimenticio.

Molde para sandwich con parrilla

Medidas

Molde para 70 grs.
Molde para 80 grs.



Molde Hexagonal

Medidas

Molde para paleta 70 grs.
Molde para paleta 80 grs.
Molde para paleta 100 grs.
Molde para paleta 110 grs.
Molde para paleta 120 grs.



www.refriandra.com.mx



REFRIANDRADE

Somos el proveedor líder de equipo y materias primas.



Producto altamente demandado para exportar

Accesorios de Acero inoxidable

Moldes

CARACTERÍSTICAS

Fabricados en acero inoxidable grado alimenticio.

Molde Semi Industrial Medidas

- Molde para paleta 70 grs.
- Molde para paleta 80 grs.
- Molde para paleta 100 grs.
- Molde para paleta 110 grs.
- Molde para paleta 120 grs.



Molde tipo veladora

Medidas

- Molde para paleta 40 grs.
- Molde para paleta 60 grs.



www.refriandra.com.mx



REFRIANDRADE

Somos el proveedor líder de equipo y materias primas.



Producto altamente demandado para exportar

Accesorios de Acero inoxidable

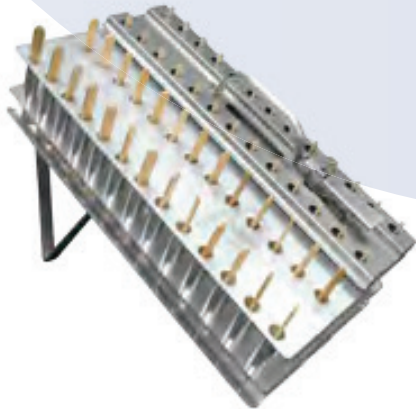


Moldes

CARACTERÍSTICAS

Fabricados en acero inoxidable grado alimenticio.
Moldes tipo brasileño con empallador y alineador.

Lineador de palillos



Accesorios Varios

Espatula

CARACTERÍSTICAS

Fabricadas en acero inoxidable con filo detallado para no raspar, dañar o lastimar tus congeladores, así como para poder servir y preparar tus helados



FREIDORA CHOCOLATERA





REFRIANDRADE

Somos el proveedor líder de equipo y materias primas.



Producto altamente demandado para exportar

Accesorios de Acero inoxidable

Accesorios Varios

CARACTERÍSTICAS

Varias marcas y modelos para servir tus nieves y helados, nacionales e importadas, de resorte o de liquido (tipo holanda).

Despachadora de helado tipo resorte Medidas

- Medida para nieve de n° 16
- Medida para nieve de n° 20
- Medida para nieve de n° 2
- Medida para nieve de n° 30



Despachadora tipo holanda/liquido

Medidas

- Medida para nieve de n° 16
- Medida para nieve de n° 20
- Medida para nieve de n° 2
- Medida para nieve de n° 30



www.refriandrade.com.mx



REFRIANDRADE

Somos el proveedor líder de equipo y materias primas.

Accesorios de Acero inoxidable

Accesorios varios

Agitador/batidor

Para agua



Bote de basura

para botellas



Canastilla para garrafa



Bote completo para garrafa



Producto altamente demandado para exportar



www.refriandrade.com.mx



REFRIANDRADE

Somos el proveedor líder de equipo y materias primas.



Producto altamente demandado para exportar

Accesorios de Acero inoxidable

Accesorios varios

Carrito estándar

Medidas

7 cms de aislante termico.

Cartuchos galvanizados

Rellenos de glicol.

2 ruedas con rines.

Juego de tapas de acero inoxidable

Ideal es para la venta de paletas, bolis y helados.

Alto
0.53 m



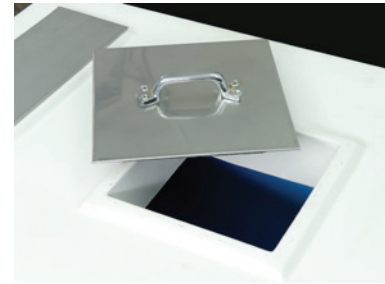
Largo
0.80 m

Capacidad

300 paletas de 110 grs.

Carrito bocón

Mismas características que el carrito estándar



Capacidad

4 botes de helado de 12 litros o 300 paletas de 110 grs.



www.refriandra.com.mx



REFRIANDRADE

Somos el proveedor líder de equipo y materias primas.

Accesorios de Acero inoxidable

Accesorios varios

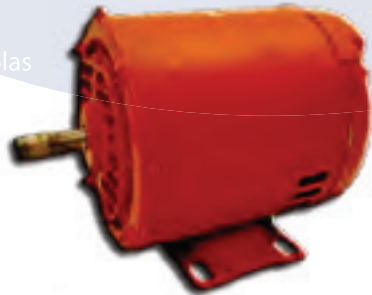


Cucharon

Fabricados en acero inoxidable ideales para despachar tus aguas frescas.

Carolas

Motor Agitador



Base para motor



TALADRO

Para moler fruta con parrilla y aspas de acero inoxidable



Producto altamente demandado para exportar



www.refriandra.com.mx



REFRIANDRADE

Somos el proveedor líder de equipo y materias primas.



Accesorios de Acero inoxidable

Accesorios varios

Exhibidor de nachos

CARACTERÍSTICAS

Con sistema de calor para mantener los nachos crujientes y calientitos.

Luz indirecta para darle mayor vista al producto.

En acero inoxidable para una mayor higiene.

Laterales de cristal para mayor exhibición del producto.

Indicador de encendido.



Triturador de Hielo

CARACTERÍSTICAS

Boca y base de aluminio fundido.

Motor de 1/2 hp alto rendimiento.

Contenedor de cristal.

Respaldo de acero inoxidable espejo.



www.refriandrade.com.mx



REFRIANDRADE

Somos el proveedor líder de equipo y materias primas.



Refrigeración y Congelación

Nuestros productos son de la más alta calidad compitiendo con las mejores marcas existentes en el mercado.



REFRIANDRADE

Somos el proveedor líder de equipo y materias primas.

Fabricadores

Refrigeración

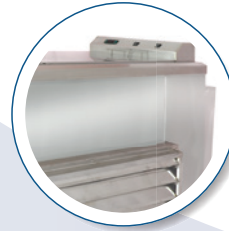
**MUEBLES
PARA AGUAS**



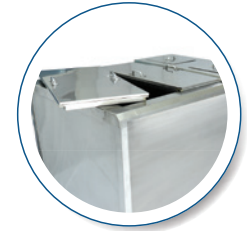
NEVERAS



POP CREAM



TRADICIONALES



www.refriandrade.com.mx



REFRIANDRADE

Somos el proveedor líder de equipo y materias primas.



Producto altamente demandado para exportar

Fabricadores

Mueble para agua

CARACTERÍSTICAS

Con la temperatura ideal para mantener refrigeradas tus aguas.

Maquina de 1/3 hp.

Fabricado en su totalidad en acero inoxidable grado alimenticio.

No congela.

Gracias a sus dos cristales, los clientes tendrían la mejor vista del producto.

Ceja para colocación de vasos.

Puertas abatibles.



El tamaño del mueble para agua, deriva de la capacidad de botes a elegir:

Medida	4 Botes Ext.	6 Botes Ext.	Int.	8 Botes Ext.
Largo (Frente)	1.17 m	1.76 m	1.69 m	2.32 m
Ancho	0.75 m	0.75 m	46.5 cm	0.75 m
Alto	0.97 m	0.97 m	0.50 m	0.97 m



www.refriandrade.com.mx



REFRIANDRADE

Somos el proveedor líder de equipo y materias primas.



Producto altamente demandado para exportar

Fabricadores

Nevera

CARACTERÍSTICAS

Fabricada en acero inoxidable en grado alimenticio.

Maquina de 3/4, 1 o 2 hp.

Reductor con motor de 1/2 hp.

Aislante térmico.

Bote para garrafa en bronce o acero inoxidable.

Tubería de cobre especial para gas.

Tornillería en acero inoxidable.

Opcional termómetro y controles digitales (sobre pedido).



Medida	1 Garrafa
Largo	0.53 m
Ancho	0.53 m
Alto	1.00 m

Refrigerante
R-404 ecológico

Enfriamiento mediante
Un tubo de capilar

127 VOLTS

Unidad condensadora
11.5 amperes

Largo del cable 1.70 m



www.refriandrade.com.mx



REFRIANDRADE

Somos el proveedor líder de equipo y materias primas.



Producto altamente demandado para exportar

Fabricadores

Pop Cream

CARACTERÍSTICAS

Rango de 800 a 900 paletas por hora dependiendo el modelo.

Maquina de 2 hp

Bifasica o trifasica.

Termómetro integrado.

Arrancador magnético.

Controles independientes para motor agitador y garrafa

La mejor opción para tu paletería, ahorro de espacio, diseño funcional, solo conectalo a la luz y listo para trabajar, no requiere instalación de refrigeración ya viene instalado.



Nota: las ruedas tienen una altura de 12 cm

Equipo certificado por:



El tamaño depende de la cantidad de moldes para el fabricante (incluyendo garrafa para 12 litros):

Medida	Fabricador 4 Para 5 moldes	
	Ext.	Int.
Largo (Frente)	1.79 m	1.61 m
Ancho	0.61 m	0.43 m
Alto	1.025 m	Garrafa 51 cm Moldes 21.5 cm

www.refriandra.com.mx



REFRIANDRADE

Somos el proveedor líder de equipo y materias primas.



Producto altamente demandado para exportar

Fabricadores

Fabricador P4/5

CARACTERÍSTICAS

Rango de 700 a 800 paletas por hora dependiendo el modelo.

Maquina de 2 hp

Bifasica o trifasica.

Termómetro integrado.

Arrancador magnético.

Controles independientes para motor agitador y garrafa

La mejor opción para tu paletería, ahorro de espacio, diseño funcional, solo conectalo a la luz y listo para trabajar, no requiere instalación de refrigeración ya viene instalado.



El tamaño depende de la cantidad de moldes para el fabricante (incluyendo garrafa para 12 litros):

Medida	Fabricador 4 Para 5 moldes	
	Ext.	Int.
Largo (Frente)	1.79 m	1.61 m
Ancho	0.61 m	0.43 m
Alto	1.025 m	Garrafa 51 cm Moldes 21.5 cm

www.refriandra.com.mx



REFRIANDRADE

Somos el proveedor líder de equipo y materias primas.



Producto altamente demandado para exportar

Fabricadores

Pop Cream

CARACTERÍSTICAS

Rango de 500 paletas por hora.

Maquina de 1 hp.

Opera a 110 wts.

Termómetro integrado.

Arrancador magnético.

Controles independientes para motor agitador y garrafa.

La mejor opción para tu paletería, ahorro de espacio, diseño funcional, solo conectalo a la luz y listo para trabajar, no requiere instalación de refrigeración ya viene instalado.



Nota: las ruedas tienen una altura de 12 cm

El tamaño depende de la cantidad de moldes para el fabricante (incluyendo garrafa para 12 litros):

Medida	Fabricador 2 Para 3 moldes	
	Ext.	Int.
Largo (Frente)	1.21 m	1.03 m
Ancho	0.61 m	0.43
Alto	92.5 cm	Garrafa 0.55 m Moldes 0.21 m

www.refriandrade.com.mx



REFRIANDRADE

Somos el proveedor líder de equipo y materias primas.



Producto altamente demandado para exportar

Fabricadores

Mini Fabricador

CARACTERÍSTICAS

Elaborados en acero inoxidable grado alimenticio.

Tubo de cobre especial para gas.

10 cms de aislante termico.

Tornilleria de acero inoxidable.

La mejor opción para tu paletería, ahorro de espacio, diseño funcional, solo conéctalo a la luz y listo para trabajar, no requiere instalación de refrigeración ya viene instalado.

Medida	1 Garrafa
--------	-----------

Largo	0.53 m
-------	--------

Ancho	0.53 m
-------	--------

Alto	1.00 m
------	--------



www.refriandrade.com.mx



REFRIANDRADE

Somos el proveedor líder de equipo y materias primas.



Producto altamente demandado para exportar

Fabricadores



Fabricadores tradicionales

CARACTERÍSTICAS

Elaborados en acero inoxidable grado alimenticio.

Tubo de cobre especial para gas.

10 centímetros de aislante térmico.
Tornillería de acero inoxidable.

Todos los fabricantes aumentan 17 centímetros del agitador.

Alma reforzada.



Medida	3 moldes		4 moldes		5 moldes	
	Ext.	Ext.	Ext.	Ext.	Ext.	Ext.
Largo (Frente)	1.42 m	1.22 m	1.76 m	1.56 m	2.06 m	1.86 m
Ancho	0.65 m	0.45 m	0.65 m	0.45 m	0.65 m	0.45 m
Alto	0.89 m	0.74 m	0.89 m	0.74 m	0.89 m	0.74 m



REFRIANDRADE

Somos el proveedor líder de equipo y materias primas.



Producto altamente
demandado para
exportar

Fabricadores



Fabricadores tradicionales

CARACTERÍSTICAS

Elaborados en acero inoxidable grado alimenticio.

Tubo de cobre especial para gas.

10 centímetros de aislante térmico.
Tornillería de acero inoxidable.

Todos los fabricantes aumentan 17 centímetros del agitador.

Alma reforzada.



Medida	6 moldes		8 moldes		10 moldes	
	Ext.	Ext.	Ext.	Ext.	Ext.	Ext.
Largo (Frente)	1.42 m	1.22 m	1.76 m	1.56 m	2.06 m	1.86 m
Ancho	1.00 m	80.5 cm	1.00 m	80.5 cm	1.00 m	80.5 cm
Alto	0.89 m	0.74 m	0.89 m	0.74 m	0.89 m	0.74 m

www.refriandra.com.mx



REFRIANDRADE

Somos el proveedor líder de equipo y materias primas.

Fabricadores

Congelación

BIOMÉDICOS



CONGELADORES



CONSERVADORES DE HIELO



CUARTOS FRÍOS



ENFRIADORES



EXHIBIDORES



www.refriandra.com.mx



REFRIANDRADE

Somos el proveedor líder de equipo y materias primas.

Congelación

BIOMÉDICOS



Da click para ver el catálogo de cada marca



www.refriandrade.com.mx



REFRIANDRADE

Somos el proveedor líder de equipo y materias primas.

Congelación

CONGELADORES



Criotec



FRIOCIMA[®]

PIENSALO FRÍAMENTE



Da click para ver el catálogo de cada marca



www.refriandrade.com.mx



REFRIANDRADE

Somos el proveedor líder de equipo y materias primas.

Congelación

CONSERVADORES DE HIELO



Da click para ver el catálogo de cada marca



www.refriandra.com.mx



REFRIANDRADE

Somos el proveedor líder de equipo y materias primas.

Congelación

CUARTOS FRIOS



Da click para ver el catálogo de cada marca



www.refriandrade.com.mx



REFRIANDRADE

Somos el proveedor líder de equipo y materias primas.

Congelación

ENFRIADORES



Criotec



FRIOCIMA
PIENSALO FRÍAMENTE



Da click para ver el catálogo de cada marca



www.refriandrade.com.mx



REFRIANDRADE

Somos el proveedor líder de equipo y materias primas.

Congelación

EXHIBIDORES



Da click para ver el catálogo de la marca



www.refriandrade.com.mx



REFRIANDRADE

Somos el proveedor líder de equipo y materias primas.



Máquinas Unidades condensadoras

EL mejor equipo que se reflejará su costo en un ahorro importante en costos de mantenimiento y limpieza debido a su gran durabilidad y calidad.



REFRIANDRADE

Somos el proveedor líder de equipo y materias primas.

Máquinas

CARACTERÍSTICAS

Maquinas de 1 1/4, 2 1/2, 3 3/4 y 5 hp.

Unidades hermeticas, no hacen ruido.

Operan con Gas R-404 ecologico, no daña la capa de ozono dando un mejor rendimiento.

Cumplen con normas internacionales UL, CSA y Us Sanitation.

Bifasicas o trifasicas.

Alto rendimiento y ahorro de energía.

Opcional austeras o equipadas.

Motor del ventilador de alta eficiencia tipo psc.
Serpentin del ventilador tipo cross hatch.

Guarda ventilador para mayor seguridad.
Aplicación de alta/media y baja temperatura.

Equipos toma bifasicas o trifasicas.

Alto rendimiento y ahorro de energía.

Opcional austeras o equipadas.

Motor del ventilador de alta eficiencia tipo psc.

Serpentin del ventilador tipo cross hatch.

Guarda ventilador para mayor seguridad.

Aplicación de alta/media y baja temperatura.



Tecumseh



www.refriandrade.com.mx



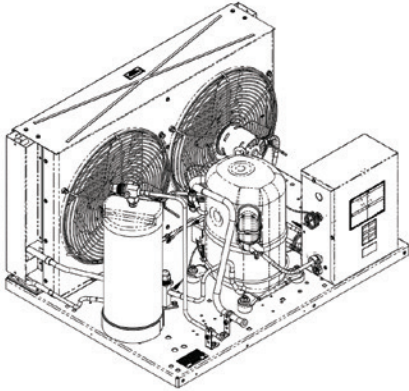
REFRIANDRADE

Somos el proveedor líder de equipo y materias primas.

MAQUINA 1 1/4 HP BIFASICA

Máquinas

Model: AWA2457ZXDXK



Product Description

Application:	LBP - Low Back Pressure
Refrigerant:	R-404A
Voltage/Frequency:	208-230V - 60Hz

Product Specifications

Electrical

Locked Rotor Amps (LRA):	56
Rated Load Amps (RLA 60 Hz):	9.4
Relay Type:	Potential Relay

Compressor Bill of Material:	AW615RT-099-A2
Condenser:	50855-1
Contactora:	91014
Control Panel:	AC1460-25
Disconnect:	90102
Fan Blade:	51568-1
Fan Guard:	70831
Fan Motor:	810F050C20
Fan Motor Quantity:	2
Fan Switch 1:	84096-1
Fan Switch 2:	84096-1
Low Pressure Control:	84026-2
Receiver:	51082-1K
Shroud:	70648-2
Design Pressure Low:	181
Design Pressure High:	450
Family Condensing Unit:	Standard Air Cooled Unit
Fan Motor RLA:	7
Max. Fuse Size:	20
Min. Circuit Ampacity:	13.4



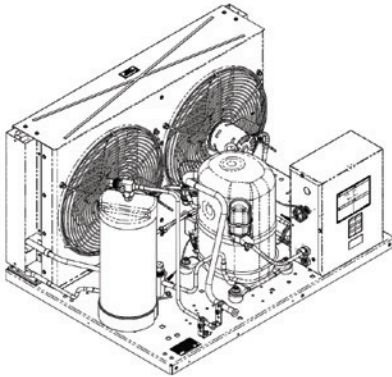


REFRIANDRADE

Somos el proveedor líder de equipo y materias primas.

MAQUINA 1 1/4 HP TRIFASICA

Máquinas



Product Description

Application:	LBP - Low Back Pressure
Refrigerant:	R-404A
Voltage/Frequency:	200-230V 3~ 60Hz

Product Specifications

Electrical

Locked Rotor Amps (LRA):	40.5
Rated Load Amps (RLA 60 Hz):	5.8

Model: AWA2457ZXTXK

Compressor Bill of Material:	AW615RT-120-A2
Condenser:	50855-1
Contactora:	91014
Control Panel:	AC1460-26
Disconnect:	90102
Fan Blade:	51568-1
Fan Guard:	70831
Fan Motor:	810F050C20
Fan Motor Quantity:	2
Fan Switch 1:	84096-1
Fan Switch 2:	84096-1
Low Pressure Control:	84026-2
Receiver:	51082-1K
Shroud:	70648-2
Design Pressure Low:	181
Design Pressure High:	450
Family Condensing Unit:	Standard Air Cooled Unit
Fan Motor RLA:	.7
Max. Fuse Size:	15
Min. Circuit Ampacity:	8.9





REFRIANDRADE

Somos el proveedor líder de equipo y materias primas.

MAQUINA 2 1/2 HP BIFASICA

Máquinas



Product Description

Application:	LBP - Low Back Pressure
Refrigerant:	R-404A
Voltage/Frequency:	208-230V ~ 60Hz

Product Specifications

Electrical

Locked Rotor Amps (LRA):	86
Rated Load Amps (RLA 60 Hz):	12.6
Relay Type:	Potential Relay

Model: AWA2490ZXDXK

Compressor Bill of Material:	AW613ET-099-P2
Condenser:	50855-1
Contactora:	91014
Control Panel:	AC1460-27
Disconnect:	90102
Fan Blade:	51568-1
Fan Guard:	70831
Fan Motor:	810F050C20
Fan Motor Quantity:	2
Fan Switch 1:	84096-1
Fan Switch 2:	84096-1
Low Pressure Control:	84026-2
Receiver:	51082-1K
Shroud:	70648-2
Design Pressure Low:	181
Design Pressure High:	450
Family Condensing Unit:	Standard Air Cooled Unit
Fan Motor RLA:	7
Max. Fuse Size:	30
Min. Circuit Ampacity:	17.3





REFRIANDRADE

Somos el proveedor líder de equipo y materias primas.

MAQUINA 2 1/2 HP TRIFASICA

Máquinas



Model: AWA2490ZXTXK

Product Description

Application:	LBP - Low Back Pressure
Refrigerant:	R-404A
Voltage/Frequency:	200 230V 3- 60Hz

Product Specifications

Electrical

Locked Rotor Amps (LRA):	63.4
Rated Load Amps (RLA 60 Hz):	8.3

Compressor Bill of Material:	AW613RT-120-P21
Condenser:	50855-1
Contactora:	91014
Control Panel:	AC1460-28
Disconnect:	90102
Fan Blade:	51568-1
Fan Guard:	70831
Fan Motor:	810F050C20
Fan Motor Quantity:	2
Fan Switch 1:	84096-1
Fan Switch 2:	84096-1
Low Pressure Control:	84026-2
Receiver:	51082-1K
Shroud:	70648-2
Design Pressure Low:	181
Design Pressure High:	450
Family Condensing Unit:	Standard Air Cooled Unit
Fan Motor RLA:	7
Max. Fuse Size:	20
Min. Circuit Ampacity:	12





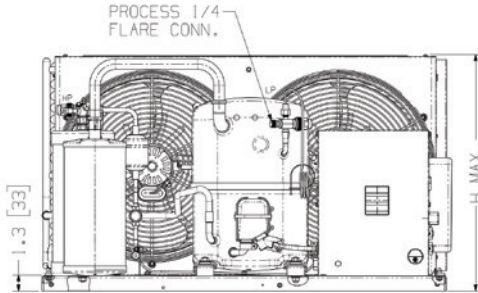
REFRIANDRADE

Somos el proveedor líder de equipo y materias primas.

MAQUINA 3 HP BIFASICA

Máquinas

Model: AVA2512ZXNXM



Product Description

Application:	LBP - Low Back Pressure
Refrigerant:	R-404A
Voltage/Frequency:	200-230V - 60 Hz

Product Specifications

Mechanical

Weight:	219
Weight Unit of Measure:	LB

Electrical

Locked Rotor Amps (LRA):	106.6
Rated Load Amps (RLA 60 Hz):	16.3
Relay Type:	Potential Relay

Accumulator:	TK00042000
Air Flow:	1698 Cubic Feet per Minute
Compressor Bill of Material:	AV182ET-001-P2
Condenser:	50855-1
Contactors:	91014
Control Panel:	AC1390-10A
Disconnect:	90102
Fan Blade:	51533-3
Fan Guard:	70831
Fan Motor:	810F050C20
Fan Motor Quantity:	1
Fan Switch 1:	84096-1
Fan Switch 2:	84096-1
Low Pressure Control:	84026-2
Process Valve:	31583-1
Pump Down Capacity:	11.6 Pounds
Receiver:	51081-1
Receiver Valve:	31581-1
Shroud:	70648-2
Design Pressure Low:	181
Design Pressure High:	450
Family Condensing Unit:	Standard Air Cooled Unit
Fan Motor RLA:	.7
Max. Fuse Size:	35
Min. Circuit Ampacity:	22





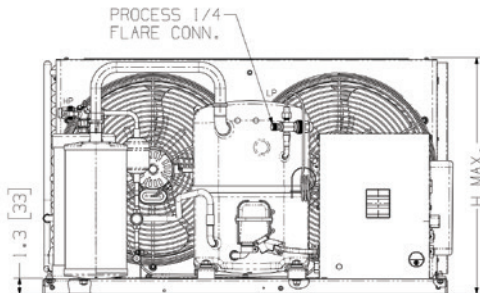
REFRIANDRADE

Somos el proveedor líder de equipo y materias primas.

MAQUINA 3 HP BIFASICA

Máquinas

Model: AVA2512ZXTXM



Product Description

Application:	LDP - Low Back Pressure
Refrigerant:	R-404A
Voltage/Frequency:	200-230V 3~ 60Hz

Product Specifications

Mechanical

Weight:	205
Weight Unit of Measure:	LB

Electrical

Locked Rotor Amps (LRA):	65.1
Rated Load Amps (RLA 60 Hz):	9.9

Accumulator:	TK00042000
Compressor Bill of Material:	AV182RT-012-P21
Condenser:	50855-1
Contactora:	91014
Control Panel:	AC-1390-10A
Disconnect:	90102
Fan Blade:	51533-3
Fan Guard:	70831
Fan Motor:	810F050C20
Fan Motor Quantity:	1
Fan Switch 1:	84096-1
Fan Switch 2:	84096-1
Low Pressure Control:	84026-2
Process Valve:	31583-1
Receiver:	51081-1
Receiver Valve:	31581-1
Shroud:	70648-2
Design Pressure Low:	181
Design Pressure High:	450
Family Condensing Unit:	Standard Air Cooled Unit
Fan Motor RLA:	7
Max. Fuse Size:	20
Min. Circuit Ampacity:	14





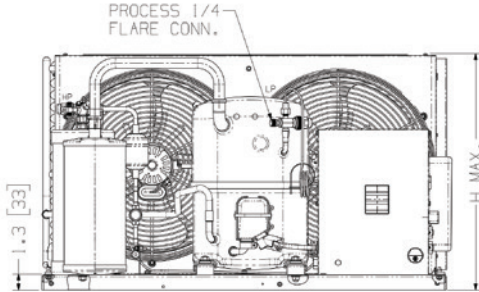
REFRIANDRADE

Somos el proveedor líder de equipo y materias primas.

MAQUINA 3 HP BIFASICA

Máquinas

Model: AVA2512ZXTXM



Product Description

Application:	LDP - Low Back Pressure
Refrigerant:	R-404A
Voltage/Frequency:	200-230V 3~ 60Hz

Product Specifications

Mechanical

Weight:	205
Weight Unit of Measure:	LB

Electrical

Locked Rotor Amps (LRA):	65.1
Rated Load Amps (RLA 60 Hz):	9.9

Accumulator:	TK00042000
Compressor Bill of Material:	AV182RT-012-P21
Condenser:	50855-1
Contactora:	91014
Control Panel:	AC-1390-10A
Disconnect:	90102
Fan Blade:	51533-3
Fan Guard:	70831
Fan Motor:	810F050C20
Fan Motor Quantity:	1
Fan Switch 1:	84096-1
Fan Switch 2:	84096-1
Low Pressure Control:	84026-2
Process Valve:	31583-1
Receiver:	51081-1
Receiver Valve:	31581-1
Shroud:	70648-2
Design Pressure Low:	181
Design Pressure High:	450
Family Condensing Unit:	Standard Air Cooled Unit
Fan Motor RLA:	7
Max. Fuse Size:	20
Min. Circuit Ampacity:	14





REFRIANDRADE

Somos el proveedor líder de equipo y materias primas.

MAQUINA 3 3/4 HP BIFASICA

Máquinas



Product Description

Application:	LBP - Low Back Pressure
Refrigerant:	R-404A
Voltage/Frequency:	208-230V ~ 60Hz

Product Specifications

Electrical

Locked Rotor Amps (LRA):	120.3
Rated Load Amps (RLA 60 Hz):	20.8
Relay Type:	Potential Relay

Model: AVA2515ZXNXX

Compressor Bill of Material:	AV180ET-001-P2
Condenser:	50858-1
Contact:	91014
Control Panel:	AC1460-29
Disconnect:	90102
Fan Blade:	51568-1
Fan Guard:	70831
Fan Motor:	810F050C20
Fan Motor Quantity:	2
Fan Switch 1:	84096-1
Fan Switch 2:	84096-1
Low Pressure Control:	84026-2
Receiver:	51082-1K
Shroud:	70648-2
Design Pressure Low:	181
Design Pressure High:	450
Family Condensing Unit:	Standard Air Cooled Unit
Fan Motor RLA:	.7
Max. Fuse Size:	45
Min. Circuit Ampacity:	27.7





REFRIANDRADE

Somos el proveedor líder de equipo y materias primas.

MAQUINA 3 3/4 HP TRIFASICA

Máquinas



Product Description

Application:	LBP - Low Back Pressure
Refrigerant:	R-404A
Voltage/Frequency:	200-230V 3~ 60HZ

Product Specifications

Electrical

Locked Rotor Amps (LRA):	65.1
Rated Load Amps (RLA 60 Hz):	11

Model: AVA2515ZXTXK

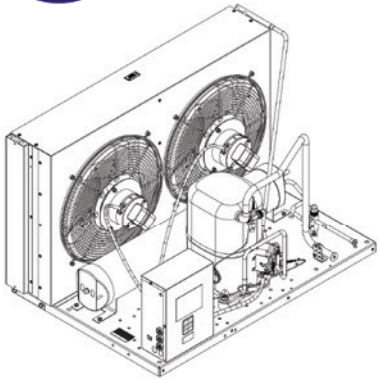
Compressor Bill of Material:	AV180RT-012-P2
Condenser:	50858-1
Contactora:	91014
Control Panel:	AC1460-30
Disconnect:	90102
Fan Blade:	51568-1
Fan Guard:	70831
Fan Motor:	810F050C20
Fan Motor Quantity:	2
Fan Switch 1:	84096-1
Fan Switch 2:	84096-1
Low Pressure Control:	84026-2
Receiver:	51082-1K
Shroud:	70648-2
Design Pressure Low:	181
Design Pressure High:	450
Family Condensing Unit:	Standard Air Cooled Unit
Fan Motor RLA:	.7
Max. Fuse Size:	25
Min. Circuit Ampacity:	15.3





REFRIANDRADE

Somos el proveedor líder de equipo y materias primas.



Product Description

Application:	CBP - Commercial Back Pressure
Refrigerant:	R-404A
Voltage/Frequency:	208-230V ~ 60Hz

Product Specifications

Electrical

Locked Rotor Amps (LRA):	179
Rated Load Amps (RLA 60 Hz):	39.8
Relay Type:	Potential Relay

MAQUINA 5 HP BIFASICA

Máquinas

Model: AGA9539ZXNvXC

Compressor Bill of Material:	AG144FT-002-A2
Condenser:	50777-6
Contactora:	91013
Control Panel:	AC1460-23
Disconnect:	90102
Fan Blade:	51528-3
Fan Guard:	70832
Fan Motor:	810S186B40
Fan Motor Quantity:	2
Fan Switch 1:	84096-1
Fan Switch 2:	84096-1
Low Pressure Control:	84026-2
Receiver:	51083
Shroud:	70611-1
Design Pressure Low:	181
Design Pressure High:	450
Family Condensing Unit:	Standard Air Cooled Unit
Fan Motor RLA:	1.9
Max. Fuse Size:	90
Min. Circuit Ampacity:	53.8



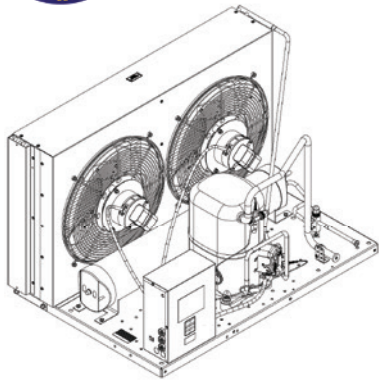


REFRIANDRADE

Somos el proveedor líder de equipo y materias primas.

MAQUINA 5 HP BIFASICA

Máquinas



Model: AGA9539ZXTXC

Product Description

Application:	CBP - Commercial Back Pressure
Refrigerant:	R-404A
Voltage/Frequency:	200-230V 3- 60Hz

Product Specifications

Electrical

Locked Rotor Amps (LRA):	135
Rated Load Amps (RLA 60 Hz)	22.9

Compressor Bill of Material:	AG144ST-001-P21
Condenser:	50777-6
Contactora:	91014
Control Panel:	AC1460-24
Disconnect:	90102
Fan Blade:	51528-3
Fan Guard:	70832
Fan Motor:	810S186B40
Fan Motor Quantity:	2
Fan Switch 1:	84096-1
Fan Switch 2:	84096-1
Low Pressure Control:	84026-2
Receiver:	51083
Shroud:	70611-1
Design Pressure Low:	181
Design Pressure High:	450
Family Condensing Unit:	Standard Air Cooled Unit
Fan Motor RLA:	1.9
Max. Fuse Size:	50
Min. Circuit Ampacity:	32.6





REFRIANDRADE

Somos el proveedor líder de equipo y materias primas.



Materia Prima

Unidades condensadoras

EL mejor equipo que se reflejará su costo en un ahorro importante en costos de mantenimiento y limpieza debido a su gran durabilidad y calidad.



www.refriandrade.com.mx



REFRIANDRADE

Somos el proveedor líder de equipo y materias primas.

Materia prima

BARQUILLOS



COLORANTE



CONCENTRADOS



ESENCIAS



MATERIA PRIMA EN GENERAL



VASOS Y ENVASES





REFRIANDRADE

Somos el proveedor líder de equipo y materias primas.

Materia prima

Barquillo ALTESA



ALTESA

CARACTERÍSTICAS

Caja de barquillo altesa 280 pzas.

Caja de barquillo altesa 432 pzas.

Caja de barquillo altesa 576 pzas.

Caja de cono waffle 150 pzas.



www.refriandrade.com.mx

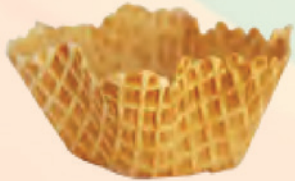


REFRIANDRADE

Somos el proveedor líder de equipo y materias primas.

Materia prima

Canastas



**COPA
ESPECIALIDAD
ALTESA**
CAJA CON 150 PZAS



**COPA
MAXI CANASTA ALTESA**
CAJA CON 144 PZAS



**COPA
RICANASTA ALTESA**
CAJA CON 180 PZAS



**COPA
ESPECIALIDAD "B"
ALTESA**
CAJA CON 150 PZAS



3 MARIÁS BARPHESSA
CAJA CON 108 PZAS



ALTESA



www.refriandrade.com.mx



REFRIANDRADE

Somos el proveedor líder de equipo y materias primas.



Colorante

Coloranes Deiman

Producto grado alimenticio.
Colorante soluble en agua.
No imparte sabor u olor al producto terminado.
Se incorpora uniformemente.



Envase original bien tapado, en lugar fresco, seco, protegido de la luz a una temperatura por debajo de 32°C

Amarillo huevo
Amarillo naranja
Café caramelo
Café chocolate

Rojo fresa
Rojo grosella
Verde limón



www.refriandrade.com.mx



REFRIANDRADE

Somos el proveedor líder de equipo y materias primas.



Concentrados



Concentrados Deiman

Producto grado alimenticio, se dosifica fácilmente.
Resiste altas temperaturas. Se incorpora uniformemente.

Cerveza de raíz
Chicle azul
Chocolate
Coca
Coco

Fresa
Grosella
Guanábana
Jerez
Limón

Mango
Naranja
Nuez
Piña
Piñon

Pistache
Rompop
Uva
Vainilla Castells
Vainilla Helados



www.refriandra.com.mx



REFRIANDRADE

Somos el proveedor líder de equipo y materias primas.



Esencias



Esencias Deiman

Producto grado alimenticio, se dosifica fácilmente. Resiste altas temperaturas. Se incorpora uniformemente.

Amaretto

Cajeta

Canela

Cereza

Chocolate

Coco

Durazno

Fresa

Grosella

Jerez

Limón

Mantequilla

Naranja

Nata

Nuez

Nuez maple

Piña

Piñón

Pistache

Rompopo

Ron

Ron

Mantequilla

Tutti frutti

Uva vainillo



www.refriandra.com.mx



REFRIANDRADE

Somos el proveedor líder de equipo y materias primas.

Materia prima

PALILLOS



KIKOLETA ALAMO
CAJA DE 10 MIL
PALILLOS PULIDOS



KIKOLETA
BULTO DE 25KG
PALILLOS NO PULIDOS



**CUCHARA AMERICANO
"HUESITO"**
CAJA DE 10 MIL PALILLOS



MINI
BULTO DE 25 KG
PALILLOS



TROQUELADO
BULTO 25 KG
DE PALILLOS





REFRIANDRADE

Somos el proveedor líder de equipo y materias primas.

Materia prima

FRUTOS



ARÁNDANO
BOLSA DE 1KG



COCO RAYADO
BULTO DE 25KG
PALILLOS NO PULIDOS



CIRUELA PASA
BOLSA DE 1KG



FRASCO DE CEREZAS
DIANA
DE 3.6 KG



FRESAS CONGELADAS
CAJA DE 24 PZ





REFRIANDRADE

Somos el proveedor líder de equipo y materias primas.

Materia prima

FRUTOS



FRUTA SECA PICADA
BOLSA DE 1KG



MERMELADA DE FRESA
CUBETA DE 25 KG



LATA DE CHONGOS ZAMORANOS
DE 4 KG



MERMELADA DE ZARZAMORA
CUBETA DE 25 KG



Producto altamente demandado para exportar





REFRIANDRADE

Somos el proveedor líder de equipo y materias primas.

Materia prima

SEMILLAS Y ADICIONALES



ALMENDRA ENTERA
BOLSA DE 1 MILLAR



CLORURO DE CALCIO
BULTO DE 36 KG



ALMENDRA FILETEADA
BOLSA DE 1 MILLAR



GRANILLO DE CHOCOLATE
CAJA DE 5 KG



GRANILLO MULTICOLOR
CAJA DE 5 KG



www.refriandrade.com.mx



REFRIANDRADE

Somos el proveedor líder de equipo y materias primas.

**Materia prima
en general**

ADICIONALES



CHAMOY
CUBETA DE 20 KG



CHAMOYADA
CUBETA DE 20 KG



PORTA CONOS
PAQUETE DE 100 PZS



MILLAR DE BOLSA
DEL N°5, N°4, N°3





REFRIANDRADE

Somos el proveedor líder de equipo y materias primas.

**Materia prima
en general**

GALLETAS

CARACTERÍSTICAS

CAJA 8 KG DE GALLETA GAPSA DE CHOCOLATE.

CAJA 8 KG DE GALLETA GAPSA DE VAINILLA.

CAJA DE 8KG DE GALLETA ORIO MOLIDA, SIN RELLENO.



www.refriandrade.com.mx



REFRIANDRADE

Somos el proveedor líder de equipo y materias primas.



Producto altamente
demandado para
exportar

**Materia prima
en general**

Chocolate CAPRI

CARACTERÍSTICAS

Cubeta de cobertura de chocolate
Capri de 5 kg

Cubeta de cobertura de chocolate
Capri de 19 kg

De Capri
El auténtico chocolate desde 1941



www.refriandrade.com.mx



REFRIANDRADE

Somos el proveedor líder de equipo y materias primas.

Materia prima en general

Chocolate FEDER

CARACTERÍSTICAS

KILO DE JARABE DE CHOCOLATE FEDER

KILO DE COBERTURA DE CHOCOLATE FEDER

CUBETA DE CHOCOLATE FEDER DE 5 KG

CUBETA DE CHOCOLATE FEDER DE 19 KG



www.refriandrade.com.mx



REFRIANDRADE

Somos el proveedor líder de equipo y materias primas.

Vasos y Envases

Vasos

CARACTERÍSTICAS

CAJA DE VASO
4 – A CUEVAS
2000 PZAS

CAJA DE VASO
4 – N CUEVAS
2000 PZAS

CAJA DE VASO
16 BLANCO CUEVAS
1000 PZAS

CAJA DE VASO
16 AZUL CUEVAS
1000 PZAS

VASO DE 1/2 1 L

VASO DART 4J6
4 onzas

VASO DART 6J6
6 onzas

VASO DART 16J16
16 onzas

VASO DART 32J32
32 onzas



www.refriandrade.com.mx



REFRIANDRADE

Somos el proveedor líder de equipo y materias primas.

Vasos y Envases

Adicionales

CARACTERÍSTICAS



COPA IMPERIAL
CAJA DE 500 PZAS



CUCHARA PASTELERA
CAJA DE 3000 PZAS

Envases para helado

CARACTERÍSTICAS



PARA HELADOS TOCUMBO
ENVASE DE MEDIO LITRO
CAJA DE 300 PZAS



PARA HELADOS TOCUMBO
ENVASE DE UN LITRO
CAJA DE 250 o 300 PZAS



www.refriandrade.com.mx



REFRIANDRADE

Somos el proveedor líder de equipo y materias primas.

Vasos y Envases

Envases para helado

CARACTERÍSTICAS



PARA HELADO GLOBOS
CAJA DE 500 PZAS



PARA HELADOS TOCUMBO
ENVASE DE MEDIO LITRO
CAJA DE 300 PZAS



PARA HELADOS GLOBOS
ENVASE DE LITROS
CAJA DE 250 PZAS



PARA HELADOS TOCUMBO
ENVASE DE UN LITRO
CAJA DE 250 PZAS



www.refriandrade.com.mx



REFRIANDRADE

Somos el proveedor líder de equipo y materias primas.



Publicidad

Unidades condensadoras

EL mejor equipo que se reflejará su costo en un ahorro importante en costos de mantenimiento y limpieza debido a su gran durabilidad y calidad.



REFRIANDRADE

Somos el proveedor líder de equipo y materias primas.



Publicidad

Anuncios Luminosos

CARACTERÍSTICAS

Anuncios luminosos tanto interiores como exteriores.

En cajón con luz o con bastidor.

De luz directa o indirecta.
Impresos o en corte de vinil.

Sobre medida. Colores vivos y llamativos con imágenes nítidas.

Resistentes a la intemperie



**Producto altamente
demandado para
exportar**



www.refriandrade.com.mx



REFRIANDRADE

Somos el proveedor líder de equipo y materias primas.

Publicidad

Anuncios Luminosos

CARACTERÍSTICAS

Anuncios luminosos tanto interiores como exteriores.

En cajón con luz o con bastidor.

De luz directa o indirecta.
Impresos o en corte de vinil.

Sobre medida. Colores vivos y llamativos con imágenes nítidas.

Resistentes a la intemperie



**Producto altamente
demandado para
exportar**



www.refriandrade.com.mx



REFRIANDRADE

Somos el proveedor líder de equipo y materias primas.



Publicidad

Calcomanías para refrigerantes

CARACTERÍSTICAS

Calcomanías para congelador CRIOTEC.

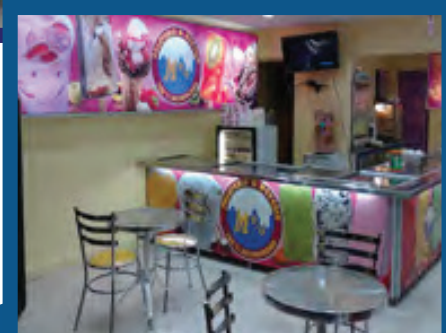
Calcomanías para congelador FRIOCIMA.

Calcomanías para congelador OJEDA.



Producto altamente demandado para exportar

Calcomanías para diseñar, iluminar e inspirar todo tu negocio



www.refriandra.com.mx



REFRIANDRADE

Somos el proveedor líder de equipo y materias primas.



Promocionales Artículos para tu negocio

En Refriandrade producimos artículos promocionales de gran calidad y durabilidad para darle una identidad a tu negocio de seriedad y calidad.



REFRIANDRADE

Somos el proveedor líder de equipo y materias primas.

**Materia prima
en general**

Promocionales



**GORRA
CON BORDAD
MICHOACANA**



**PLAYERA
CON SERIGRAFIADO
MICHOACANA**



**MANDIL
CON SERIGRAFIA
MICHOACANA**



**CASACA
CON SERIGRAFIADO
MICHOACANA**



www.refriandrade.com.mx



REFRIANDRADE

Somos el proveedor líder de equipo y materias primas.



Acrílicos

Artículos para tu negocio

En Refriandrade producimos artículos promocionales de gran calidad y durabilidad para darle una identidad a tu negocio de seriedad y calidad.



REFRIANDRADE

Somos el proveedor líder de equipo y materias primas.

**Materia prima
en general**

Acrílicos



BARQUILLERA
CAPACIDAD DE 104 PZAS



BARQUILLERA JUMBO
CAPACIDAD DE 300 PZAS



**BARQUILLERA
GIRATORIA**
CAPACIDAD 170 PZAS



CARRITO
SERVILLETERO Y
CUCHARERO



CASITA
SERVILLETERO Y CUCHARERO



www.refriandrade.com.mx



REFRIANDRADE

Somos el proveedor líder de equipo y materias primas.

**Materia prima
en general**

Acrílicos



CUCHARERA



POPOTERA

CAPACIDAD DE 150 PZAS



DISPENSADOR PARA VASO
VASOS DE MEDIO Y DE LITROS



VASERA



www.refriandrade.com.mx



REFRIANDRADE

Somos el proveedor líder de equipo y materias primas.

Contacto

Datos de contacto para equipo y materias primas

Calle Acacia #121, Col. Las Flores,
Ciudad Nezahualcoyotl.
Estado de México C.P. 57310

Solicita una cotización y te daremos respuesta inmediata:
contacto@refriandrade.com.mx

Teléfonos oficinas centrales:

01 55 5735-4325
01 55 5735-3284
01 55 5112-3385

Somos el proveedor líder de equipo y materias primas,
con más de 15 años de experiencia ayudando a crecer
a nuestros socios comerciales.

Sucursal La Merced

Nave Mayor "Mercado la Merced"
Locales 2951-3099-3100
Tel: 01 55 5542-1486

Sucursal Tocumbo

Portal Javier Mina #1 Col. Centro
Tocumbo , Michoacán. C.P. 59980
Tel : 01 354 558-1877

www.refriandrade.com.mx



REFRIANDRADE

Somos el proveedor líder de equipo y materias primas.

Para productos de paletería y nevería

Calle 33 No. 52. Col. Valentín Gómez Farías.
Delegación Venustiano Carranza
México, D.F. C.P 15010

Teléfono:

01 55 5785-2704

ventas@100porcientomichoacana.com.mx

Para productos lácteos

Sucursal Tula

Jacarandas S/N Col. Nueva Santa María
Tula de Allende, Hidalgo. C.P. 42840

Teléfono:

01 773 164 3864

informes@productoslacteos.com.mx

Contacto

Para informes en EUA

Para informes de mobiliario, equipo y los relacionado para emprender tu negocio en EUA.

Contamos en EUA con una sala de exhibición en donde podrás ver los equipos y soluciones con las que contamos para iniciar tu negocio.

No dudes en contactarnos previa cita al:

Teléfono:

(630) 842-5460

o en: 3900 S Emerald Ave, Chicago, IL 60609

contacto@refriandrade.com.mx