



REFRIANDRADE

Somos el proveedor líder de equipo y materias primas.



Máquinas Unidades condensadoras

EL mejor equipo que se reflejará su costo en un ahorro importante en costos de mantenimiento y limpieza debido a su gran durabilidad y calidad.



REFRIANDRADE

Somos el proveedor líder de equipo y materias primas.

Máquinas

CARACTERÍSTICAS

Maquinas de 1 1/4, 2 1/2, 3 3/4 y 5 hp.

Unidades hermeticas, no hacen ruido.

Operan con Gas R-404 ecologico ,no daña la capa de ozono dando un mejor rendimiento.

Cumplen con normas internacionales UL, CSA y Us Sanitation.

Bifasicas o trifasicas.

Alto rendimiento y ahorro de energía.

Opcional austeras o equipadas.

Motor del ventilador de alta eficiencia tipo psc.
Serpentin del ventilador tipo cross hatch.

Guarda ventilador para mayor seguridad.
Aplicación de alta/media y baja temperatura.

Equipos toma bifasicas o trifasicas.

Alto rendimiento y ahorro de energía.

Opcional austeras o equipadas.

Motor del ventilador de alta eficiencia tipo psc.

Serpentin del ventilador tipo cross hatch.

Guarda ventilador para mayor seguridad.

Aplicación de alta/media y baja temperatura.



Tecumseh



www.refriandrade.com.mx

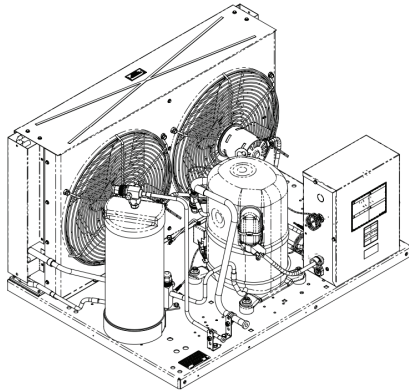


REFRIANDRADE

Somos el proveedor líder de equipo y materias primas.

MAQUINA 1 1/4 HP BIFASICA

Máquinas



Model: AWA2457ZXDXK

Product Description

Application:	LBP - Low Back Pressure
Refrigerant:	R-404A
Voltage/Frequency:	208-230V - 60Hz

Product Specifications

Electrical

Locked Rotor Amps (LRA):	56
Rated Load Amps (RLA 60 Hz):	9.4
Relay Type:	Potential Relay

Compressor Bill of Material:	AW615RT-099-A2
Condenser:	50855-1
Contactora:	91014
Control Panel:	AC1460-25
Disconnect:	90102
Fan Blade:	51568-1
Fan Guard:	70831
Fan Motor:	810F050C20
Fan Motor Quantity:	2
Fan Switch 1:	84096-1
Fan Switch 2:	84096-1
Low Pressure Control:	84026-2
Receiver:	51082-1K
Shroud:	70648-2
Design Pressure Low:	181
Design Pressure High:	450
Family Condensing Unit:	Standard Air Cooled Unit
Fan Motor RLA:	7
Max. Fuse Size:	20
Min. Circuit Ampacity:	13.4



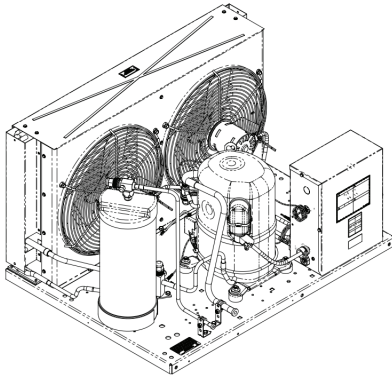


REFRIANDRADE

Somos el proveedor líder de equipo y materias primas.

MAQUINA 1 1/4 HP TRIFASICA

Máquinas



Product Description

Application: LBP - Low Back Pressure

Refrigerant: R-404A

Voltage/Frequency: 200-230V 3~ 60Hz

Product Specifications

Electrical

Locked Rotor Amps (LRA): 40.5

Rated Load Amps (RLA 60 Hz): 5.8

Model: AWA2457ZXTXK

Compressor Bill of Material:	AW615RT-120-A2
Condenser:	50855-1
Contactora:	91014
Control Panel:	AC1460-26
Disconnect:	90102
Fan Blade:	51568-1
Fan Guard:	70831
Fan Motor:	810F050C20
Fan Motor Quantity:	2
Fan Switch 1:	84096-1
Fan Switch 2:	84096-1
Low Pressure Control:	84026-2
Receiver:	51082-1K
Shroud:	70648-2
Design Pressure Low:	181
Design Pressure High:	450
Family Condensing Unit:	Standard Air Cooled Unit
Fan Motor RLA:	.7
Max. Fuse Size:	15
Min. Circuit Ampacity:	8.9





REFRIANDRADE

Somos el proveedor líder de equipo y materias primas.

Para productos de paletería y nevería

Calle 33 No. 52. Col. Valentín Gómez Farías.
Delegación Venustiano Carranza
México, D.F. C.P 15010

Teléfono:

01 55 5785-2704

ventas@100porcientomichoacana.com.mx

Para productos lácteos

Sucursal Tula

Jacarandas S/N Col. Nueva Santa María
Tula de Allende, Hidalgo. C.P. 42840

Teléfono:

01 773 164 3864

informes@productoslacteos.com.mx

Contacto

Para informes en EUA

Para informes de mobiliario, equipo y los relacionado para emprender tu negocio en EUA.

Contamos en EUA con una sala de exhibición en donde podrás ver los equipos y soluciones con las que contamos para iniciar tu negocio.

No dudes en contactarnos previa cita al:

Teléfono:

(630) 842-5460

o en: 3900 S Emerald Ave, Chicago, IL 60609

contacto@refriandrade.com.mx



REFRIANDRADE

Somos el proveedor líder de equipo y materias primas.

MAQUINA 2 1/2 HP BIFASICA

Máquinas



Product Description

Application:	LBP - Low Back Pressure
Refrigerant:	R-404A
Voltage/Frequency:	208-230V ~ 60Hz

Product Specifications

Electrical

Locked Rotor Amps (LRA):	86
Rated Load Amps (RLA 60 Hz):	12.6
Relay Type:	Potential Relay

Model: AWA2490ZXDXK

Compressor Bill of Material:	AW613ET-099-P2
Condenser:	50855-1
Contactora:	91014
Control Panel:	AC1460-27
Disconnect:	90102
Fan Blade:	51568-1
Fan Guard:	70831
Fan Motor:	810F050C20
Fan Motor Quantity:	2
Fan Switch 1:	84096-1
Fan Switch 2:	84096-1
Low Pressure Control:	84026-2
Receiver:	51082-1K
Shroud:	70648-2
Design Pressure Low:	181
Design Pressure High:	450
Family Condensing Unit:	Standard Air Cooled Unit
Fan Motor RLA:	7
Max. Fuse Size:	30
Min. Circuit Ampacity:	17.3





REFRIANDRADE

Somos el proveedor líder de equipo y materias primas.

MAQUINA 2 1/2 HP TRIFASICA

Máquinas



Product Description

Application:	LBP - Low Back Pressure
Refrigerant:	R-404A
Voltage/Frequency:	200 230V 3- 60Hz

Product Specifications

Electrical

Locked Rotor Amps (LRA):	63.4
Rated Load Amps (RLA 60 Hz):	8.3

Model: AWA2490ZXTXK

Compressor Bill of Material:	AW613RT-120-P21
Condenser:	50855-1
Contactora:	91014
Control Panel:	AC1460-28
Disconnect:	90102
Fan Blade:	51568-1
Fan Guard:	70831
Fan Motor:	810F050C20
Fan Motor Quantity:	2
Fan Switch 1:	84096-1
Fan Switch 2:	84096-1
Low Pressure Control:	84026-2
Receiver:	51082-1K
Shroud:	70648-2
Design Pressure Low:	181
Design Pressure High:	450
Family Condensing Unit:	Standard Air Cooled Unit
Fan Motor RLA:	7
Max. Fuse Size:	20
Min. Circuit Ampacity:	12





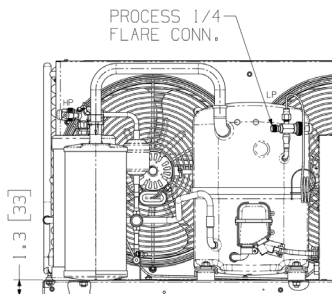
REFRIANDRADE

Somos el proveedor líder de equipo y materias primas.

MAQUINA 3 HP BIFASICA

Máquinas

Model: AVA2512ZXNXM



Product Description

Application:	LBP - Low Back Pressure
Refrigerant:	R-404A
Voltage/Frequency:	200-230V - 60Hz

Product Specifications

Mechanical

Weight:	219
Weight Unit of Measure:	LB

Electrical

Locked Rotor Amps (LRA):	106.6
Rated Load Amps (RLA 60 Hz):	16.3
Relay Type:	Potential Relay

Accumulator:	TK00042000
Air Flow:	1698 Cubic Feet per Minute
Compressor Bill of Material:	AV182ET-001-P2
Condenser:	50855-1
Contactors:	91014
Control Panel:	AC1390-10A
Disconnect:	90102
Fan Blade:	51533-3
Fan Guard:	70831
Fan Motor:	810F050C20
Fan Motor Quantity:	1
Fan Switch 1:	84096-1
Fan Switch 2:	84096-1
Low Pressure Control:	84026-2
Process Valve:	31583-1
Pump Down Capacity:	11.6 Pounds
Receiver:	51081-1
Receiver Valve:	31581-1
Shroud:	70648-2
Design Pressure Low:	181
Design Pressure High:	450
Family Condensing Unit:	Standard Air Cooled Unit
Fan Motor RLA:	.7
Max. Fuse Size:	35
Min. Circuit Ampacity:	22





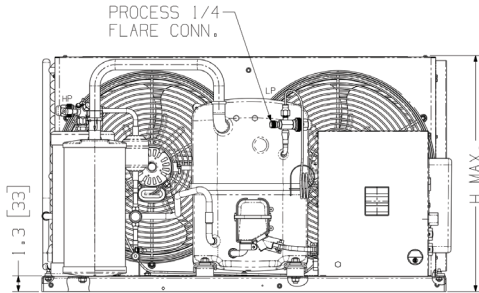
REFRIANDRADE

Somos el proveedor líder de equipo y materias primas.

MAQUINA 3 HP BIFASICA

Máquinas

Model: AVA2512ZXTXM



Product Description

Application:	LDP - Low Back Pressure
Refrigerant:	R-404A
Voltage/Frequency:	200-230V 3~ 60Hz

Product Specifications

Mechanical

Weight:	205
Weight Unit of Measure:	LB

Electrical

Locked Rotor Amps (LRA):	65.1
Rated Load Amps (RLA 60 Hz):	9.9

Accumulator:	TK00042000
Compressor Bill of Material:	AV182RT-012-P21
Condenser:	50855-1
Contactora:	91014
Control Panel:	AC-1390-10A
Disconnect:	90102
Fan Blade:	51533-3
Fan Guard:	70831
Fan Motor:	810F050C20
Fan Motor Quantity:	1
Fan Switch 1:	84096-1
Fan Switch 2:	84096-1
Low Pressure Control:	84026-2
Process Valve:	31583-1
Receiver:	51081-1
Receiver Valve:	31581-1
Shroud:	70648-2
Design Pressure Low:	181
Design Pressure High:	450
Family Condensing Unit:	Standard Air Cooled Unit
Fan Motor RLA:	7
Max. Fuse Size:	20
Min. Circuit Ampacity:	14





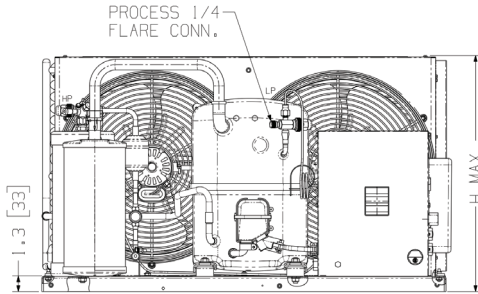
REFRIANDRADE

Somos el proveedor líder de equipo y materias primas.

MAQUINA 3 HP BIFASICA

Máquinas

Model: AVA2512ZXTXM



Product Description

Application:	LDP - Low Back Pressure
Refrigerant:	R-404A
Voltage/Frequency:	200-230V 3~ 60Hz

Product Specifications

Mechanical

Weight:	205
Weight Unit of Measure:	LB

Electrical

Locked Rotor Amps (LRA):	65.1
Rated Load Amps (RLA 60 Hz):	9.9

Accumulator:	TK00042000
Compressor Bill of Material:	AV182RT-012-P21
Condenser:	50855-1
Contactora:	91014
Control Panel:	AC-1390-10A
Disconnect:	90102
Fan Blade:	51533-3
Fan Guard:	70831
Fan Motor:	810F050C20
Fan Motor Quantity:	1
Fan Switch 1:	84096-1
Fan Switch 2:	84096-1
Low Pressure Control:	84026-2
Process Valve:	31583-1
Receiver:	51081-1
Receiver Valve:	31581-1
Shroud:	70648-2
Design Pressure Low:	181
Design Pressure High:	450
Family Condensing Unit:	Standard Air Cooled Unit
Fan Motor RLA:	7
Max. Fuse Size:	20
Min. Circuit Ampacity:	14





REFRIANDRADE

Somos el proveedor líder de equipo y materias primas.

MAQUINA 3 3/4 HP BIFASICA

Máquinas



Product Description

Application:	LBP - Low Back Pressure
Refrigerant:	R-404A
Voltage/Frequency:	208-230V ~ 60Hz

Product Specifications

Electrical

Locked Rotor Amps (LRA):	120.3
Rated Load Amps (RLA 60 Hz):	20.8
Relay Type:	Potential Relay

Model: AVA2515ZXNXX

Compressor Bill of Material:	AV180ET-001-P2
Condenser:	50858-1
Contacto:	91014
Control Panel:	AC1460-29
Disconnect:	90102
Fan Blade:	51568-1
Fan Guard:	70831
Fan Motor:	810F050C20
Fan Motor Quantity:	2
Fan Switch 1:	84096-1
Fan Switch 2:	84096-1
Low Pressure Control:	84026-2
Receiver:	51082-1K
Shroud:	70648-2
Design Pressure Low:	181
Design Pressure High:	450
Family Condensing Unit:	Standard Air Cooled Unit
Fan Motor RLA:	.7
Max. Fuse Size:	45
Min. Circuit Ampacity:	27.7





REFRIANDRADE

Somos el proveedor líder de equipo y materias primas.

MAQUINA 3 3/4 HP TRIFASICA

Máquinas



Product Description

Application:	LBP - Low Back Pressure
Refrigerant:	R-404A
Voltage/Frequency:	200-230V 3~ 60HZ

Product Specifications

Electrical

Locked Rotor Amps (LRA):	65.1
Rated Load Amps (RLA 60 Hz):	11

Model: AVA2515ZXTXK

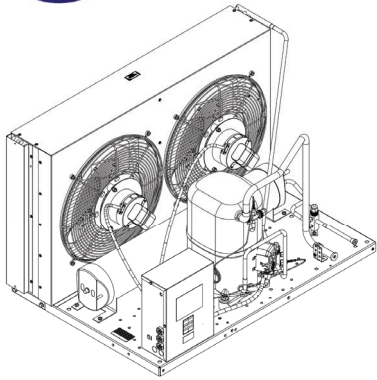
Compressor Bill of Material:	AV180RT-012-P2
Condenser:	50858-1
Contactora:	91014
Control Panel:	AC1460-30
Disconnect:	90102
Fan Blade:	51568-1
Fan Guard:	70831
Fan Motor:	810F050C20
Fan Motor Quantity:	2
Fan Switch 1:	84096-1
Fan Switch 2:	84096-1
Low Pressure Control:	84026-2
Receiver:	51082-1K
Shroud:	70648-2
Design Pressure Low:	181
Design Pressure High:	450
Family Condensing Unit:	Standard Air Cooled Unit
Fan Motor RLA:	.7
Max. Fuse Size:	25
Min. Circuit Ampacity:	15.3





REFRIANDRADE

Somos el proveedor líder de equipo y materias primas.



Product Description

Application:	CBP - Commercial Back Pressure
Refrigerant:	R-404A
Voltage/Frequency:	200-230V 3- 60Hz

Product Specifications

Electrical

Locked Rotor Amps (LRA):	135
Rated Load Amps (RLA 60 Hz)	22.9

MAQUINA 5 HP BIFASICA

Máquinas

Model: AGA9539ZXTXC

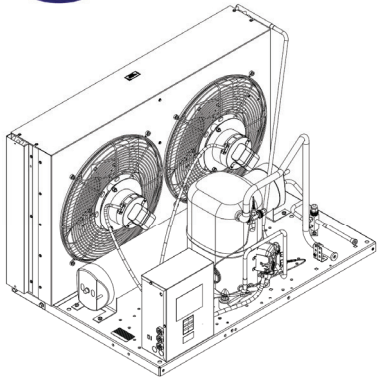
Compressor Bill of Material:	AG144ST-001-P21
Condenser:	50777-6
Contactora:	91014
Control Panel:	AC1480-24
Disconnect:	90102
Fan Blade:	51528-3
Fan Guard:	70832
Fan Motor:	810S186B40
Fan Motor Quantity:	2
Fan Switch 1:	84096-1
Fan Switch 2:	84096-1
Low Pressure Control:	84026-2
Receiver:	51083
Shroud:	70611-1
Design Pressure Low:	181
Design Pressure High:	450
Family Condensing Unit:	Standard Air Cooled Unit
Fan Motor RLA:	1.9
Max. Fuse Size:	50
Min. Circuit Ampacity:	32.6





REFRIANDRADE

Somos el proveedor líder de equipo y materias primas.



Product Description

Application:	CBP - Commercial Back Pressure
Refrigerant:	R-404A
Voltage/Frequency:	208-230V ~ 60Hz



Product Specifications

Electrical

Locked Rotor Amps (LRA):	179
Rated Load Amps (RLA 60 Hz):	39.8
Relay Type:	Potential Relay

MAQUINA 5 HP BIFASICA

Máquinas

Model: AGA9539ZXNvXC

Compressor Bill of Material:	AG144FT-002-A2
Condenser:	50777-6
Contactora:	91013
Control Panel:	AC1460-23
Disconnect:	90102
Fan Blade:	51528-3
Fan Guard:	70832
Fan Motor:	810S186B40
Fan Motor Quantity:	2
Fan Switch 1:	84096-1
Fan Switch 2:	84096-1
Low Pressure Control:	84026-2
Receiver:	51083
Shroud:	70611-1
Design Pressure Low:	181
Design Pressure High:	450
Family Condensing Unit:	Standard Air Cooled Unit
Fan Motor RLA:	1.9
Max. Fuse Size:	90
Min. Circuit Ampacity:	53.8



www.refriandrade.com.mx



REFRIANDRADE

Somos el proveedor líder de equipo y materias primas.

Contacto

Datos de contacto para equipo y materias primas

Calle Acacia #121, Col. Las Flores,
Ciudad Nezahualcoyotl.
Estado de México C.P. 57310

Teléfonos oficinas centrales:

01 55 5735-4325
01 55 5735-3284
01 55 5112-3385

Sucursal La Merced

Nave Mayor "Mercado la Merced"
Locales 2951-3099-3100
Tel: 01 55 5542-1486

Sucursal Tocumbo

Portal Javier Mina #1 Col. Centro
Tocumbo , Michoacán. C.P. 59980
Tel : 01 354 558-1877

Solicita una cotización y te daremos respuesta inmediata:
contacto@refriandrade.com.mx

Somos el proveedor líder de equipo y materias primas,
con más de 15 años de experiencia ayudando a crecer
a nuestros socios comerciales.

www.refriandrade.com.mx



REFRIANDRADE

Somos el proveedor líder de equipo y materias primas.

Para productos de paletería y nevería

Calle 33 No. 52. Col. Valentín Gómez Farías.
Delegación Venustiano Carranza
México, D.F. C.P 15010

Teléfono:

01 55 5785-2704

ventas@100porcientomichoacana.com.mx

Para productos lácteos

Sucursal Tula

Jacarandas S/N Col. Nueva Santa María
Tula de Allende, Hidalgo. C.P. 42840

Teléfono:

01 773 164 3864

informes@productoslacteos.com.mx

Contacto

Para informes en EUA

Para informes de mobiliario, equipo y los relacionado para emprender tu negocio en EUA.

Contamos en EUA con una sala de exhibición en donde podrás ver los equipos y soluciones con las que contamos para iniciar tu negocio.

No dudes en contactarnos previa cita al:

Teléfono:

(630) 842-5460

o en: 3900 S Emerald Ave, Chicago, IL 60609

contacto@refriandrade.com.mx